

Caratteristiche costruttive

Non è richiesto il pre-montaggio di un pignone sull'albero motore.

La precoppia non può essere utilizzata in maniera singola, ma solo accoppiata ad un altro riduttore.

Nessuna manutenzione periodica è richiesta

Design features

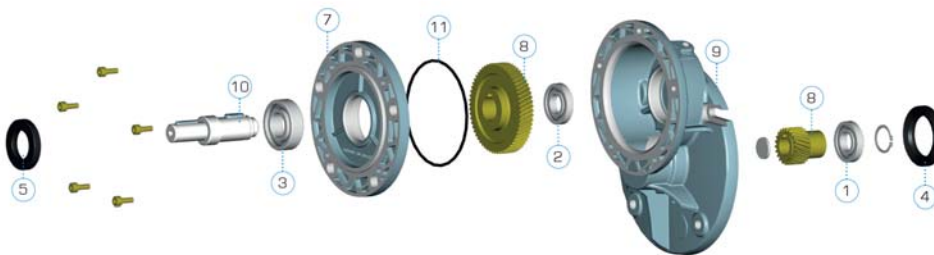
It is not requested any part pre-mounting on the motor shaft.

The pre-stage unit cannot be used by itself, but only coupled with BOX

No periodical maintenance is requested

Elenco componenti

Components list



N°	CODE
1	BEA...
2	BEA...
3	BEA...
4	OS...
5	OS...
6	STAHOU
7	STAB14
8	STAPIN
9	STAGEA
10	STASHA
11	STAS11

part. nr		STADIO-63		STADIO-71		STADIO-80		STADIO-90		
	bearing	oil seal	BEA	OS	BEA	OS	BEA	OS	BEA	OS
input	1	4	16004	19x42x6	6005	24x47x6	6206	30x62x7	6007	35x62x7
output	2	5	16003	17x30x7	16004	20x35x7	6006	30x47x7	6006	30x47x7
	3		6002		6003		6006		6006	

Viteria

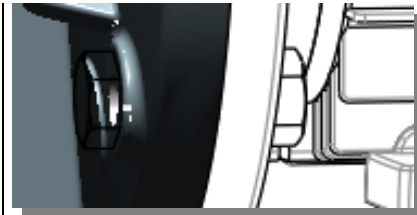
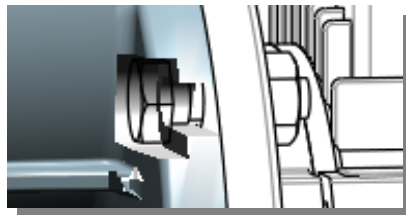
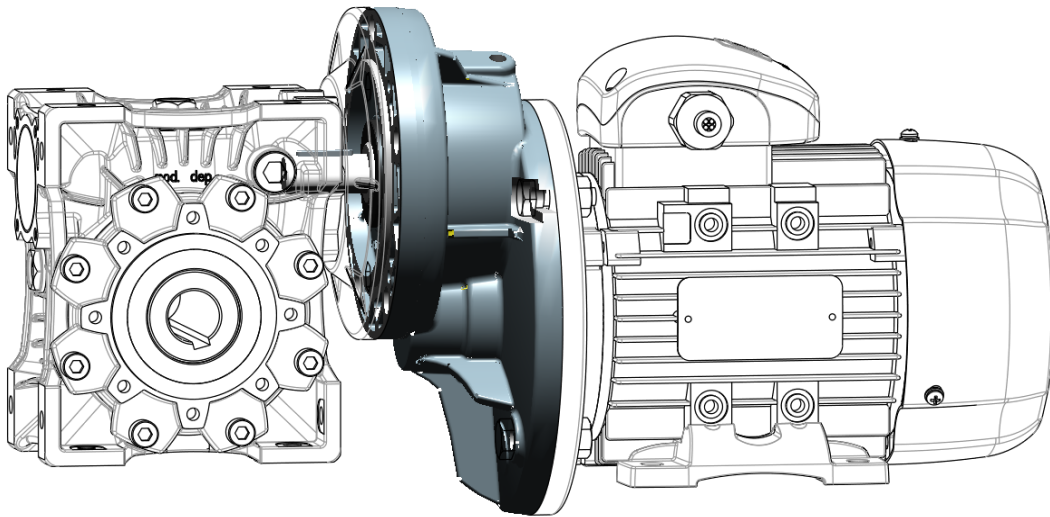
La viteria di connessione tra STADIO e BOX si trova a corredo di ciascun BOX.

La viteria di connessione tra STADIO ed il motore viene fornita a corredo di ciascuno STADIO. Essa include 4 viti, dadi e rondelle grower come nell'elenco sotto

Fasteners

The connecting fasteners of STADIO to BOX worm gearbox are supplied with each BOX.

The connecting fasteners of STADIO to the motor are supplied with each STADIO. They include 4 screws, grower washers and nuts. Measures are listed below

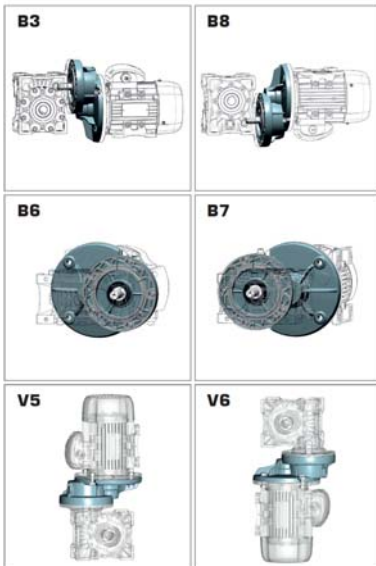


		nr		nr
STADIO-63	M8X25	2	M8X35	2
STADIO-71	M8X35	2	M8X35	2
STADIO-80	M10X45	2	M10X45	2
STADIO-90	M10X45	2	M10X45	2

Lubrificazione

Lubrication

		STADIO-63	STADIO-71	STADIO-80	STADIO-90
		olio sintetico – synthetic oil - huile synthétique			
T°C		-25°C ÷ +50°C			
ISO VG...		ISO VG320			
tipo di olio – oil type	AGIP	TELIUM VSF320			
	SHELL	OMALA S4 320			
	MOBIL	GLYGOYLE 320			
	CASTROL	ALPHASYN PG320			
	BP	ENERGOL SG-XP320			
litri olio oil litres	B3 - B8	0,04	0,08	0,18	0,20
	B6 - B7				
	V5 - V6				
manutenzione	forniti dalla Motive già con lubrificante				
	nessuna, lubrificati a vita				
Maintenance	<i>pre-lubricated by Motive</i>				
	<i>none, lifetime lubrication</i>				



Posizioni di montaggio

Come per tutti i motori e riduttori collegabili prodotti da Motive, l'intera gamma STADIO può essere montata in qualsiasi posizione senza nulla specificare nell'ordine.

Tutti gli STADIO sono forniti già provvisti di olio sintetico ISOVG320 -25°C ÷ +50°C

Mounting positions

Like all connectable motive motors and gearboxes, STADIO can be mounted in any position without specifying anything in the order.

All STADIO are supplied by motive already filled by a suitable quantity of synthetic oil ISOVG320 -25°C ÷ +50°C

Su www.motive.it, partendo dal nr di serie nella targa del riduttore, è possibile scaricare il Rapporto del collaudo finale di ogni unità.

On www.motive.it, using the serial number on the nameplate of the gearbox, it is possible to download the Final Test Report of each unit.



Motive considererà i reclami del cliente nei limiti dei suoi obblighi di garanzia (vedi catalogo Motive) se tutte le prescrizioni relative all'immagazzinamento, preparazione, messa in servizio ed uso vengono osservate. Eventuali reclami dovranno essere comunicati insieme al nr di serie in targa e ad ogni dettaglio ed evidenza rilevante

Motive takes into consideration customer's reclamation claims in the frame of the term of guarantee obligations (see Motive catalogue), only if all prescribed conditions for storage, preparation, putting into operation and use are observed. Eventual complaints shall be accompanied by the information of the product serial number and any relevant information and evidence.



Motive s.r.l.
 infomotive@e-motive.it
www.motive.it
 T +39 030 3367902
 F +39 030 3367910



power transmission